

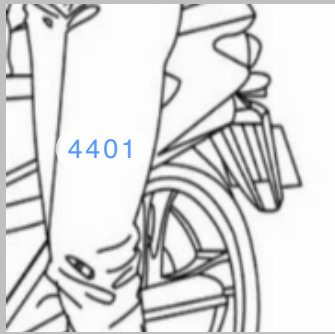

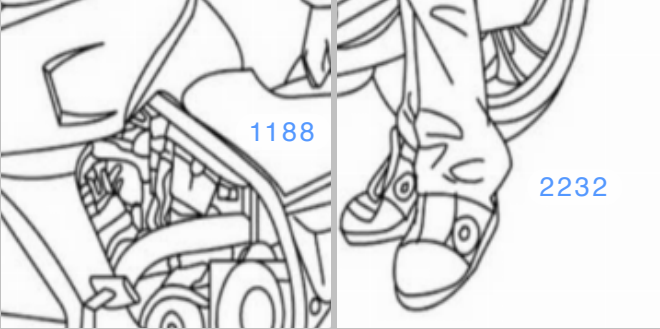
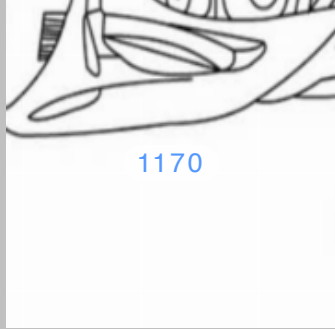
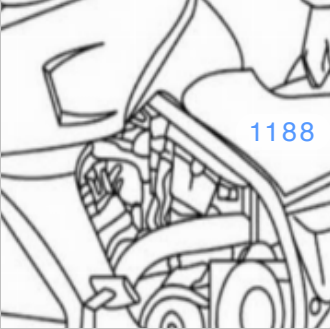



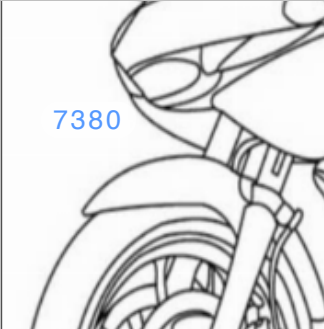

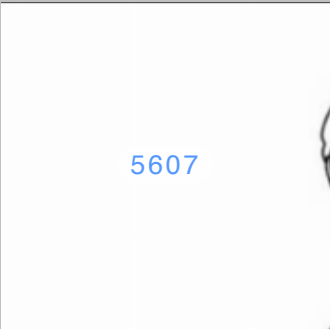

Nombre: \_\_\_\_\_

Fecha: \_\_\_\_\_

9x420	9x623	9x269
9x812	9x658	9x419
9x820	9x132	9x489
9x753	9x130	9x248

Resuelve el cálculo y coloca donde corresponda.



 4401	 7308	 2421
 1170	 1188	 2232
 5922	 3780	 7380
 3771	 5607	 6777



